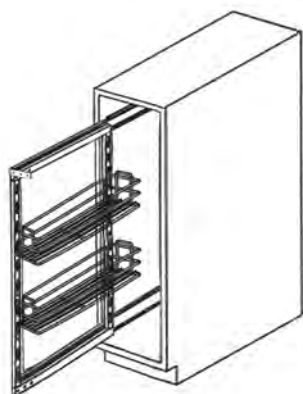


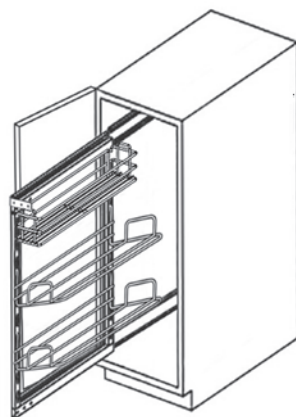
SIDE
СИСТЕМА

BENKO
обувница

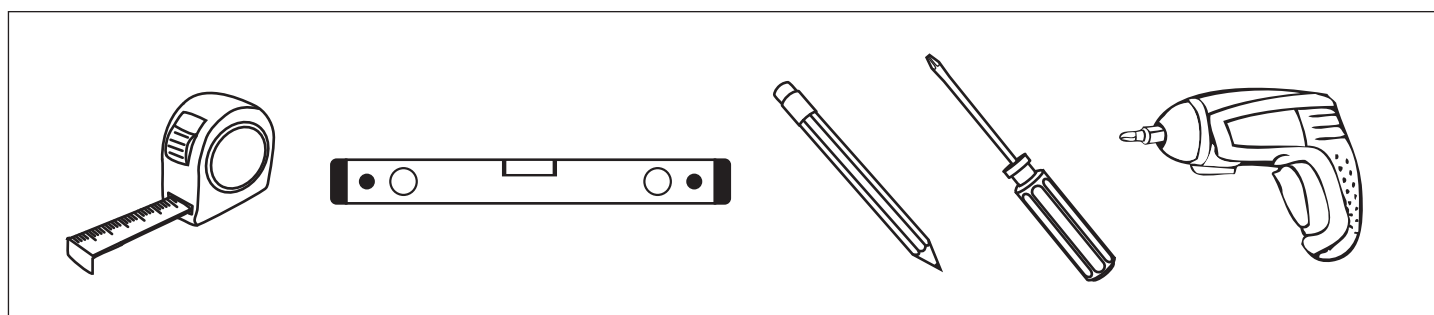
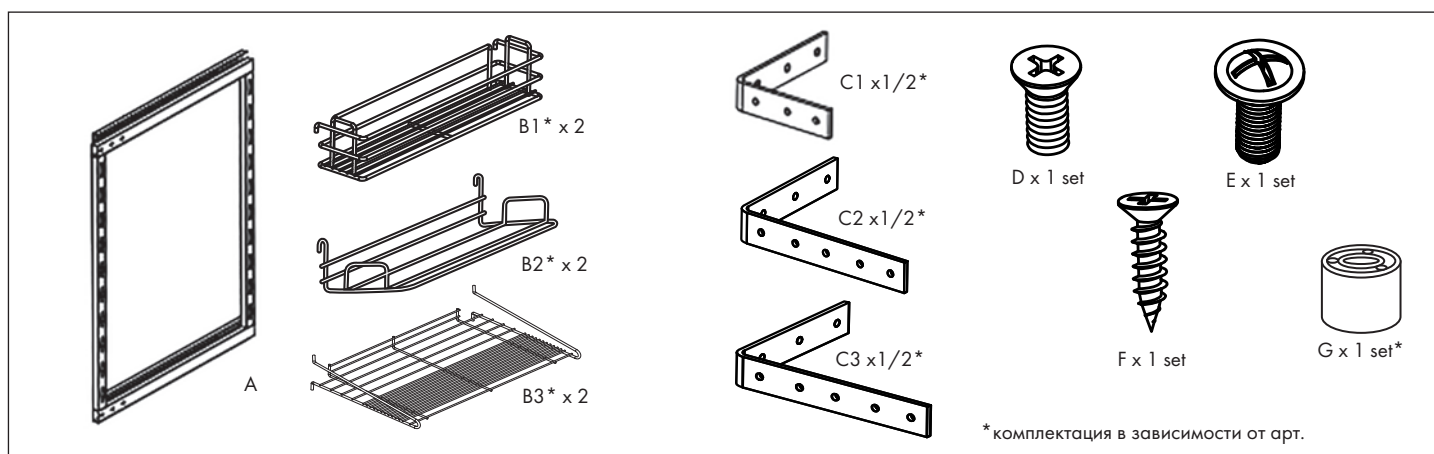
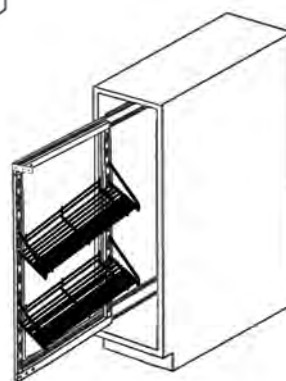
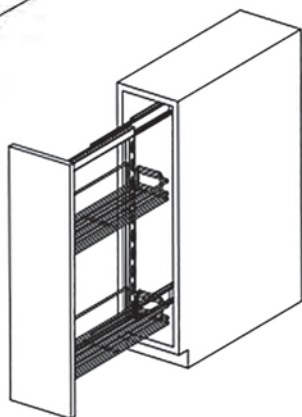
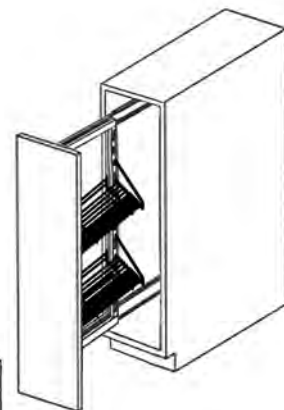
MARCO
СИСТЕМА



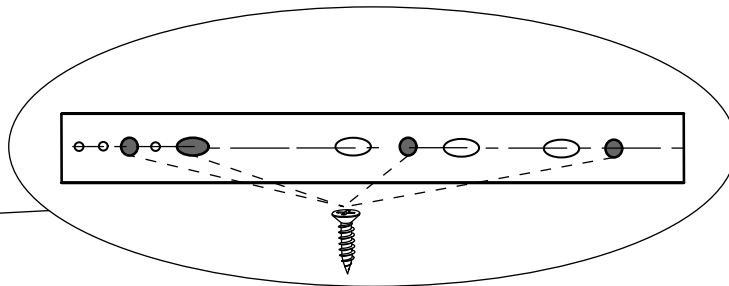
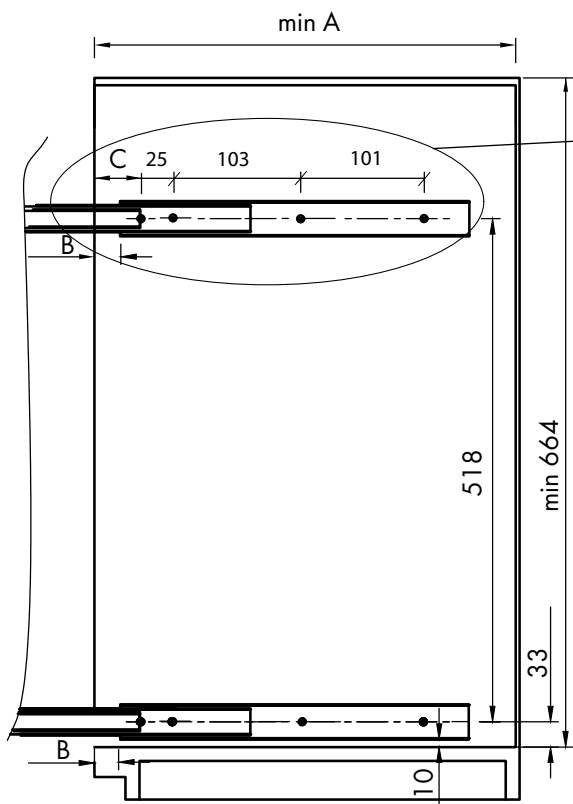
WALL
СИСТЕМА



STIVA
СИСТЕМА



1. Сделайте разметку корпуса под направляющие согласно заданным размерам. *

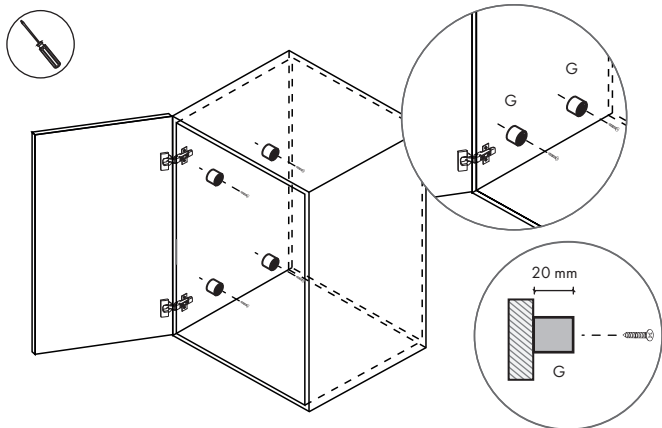


Тип фасада	A, мм	B, мм	C, мм
Выдвижной фасад	500	15	50
Обувница VENKO с фасадным креплением	510	15	50
Распашной фасад, 1/2/3 положение фасадного крепления	500/527/563	15/45/78	50/80/113
Обувница VENKO, распашной фасад, 1/2/3 положение фасадного крепления	510/537/573	15/45/78	50/80/113

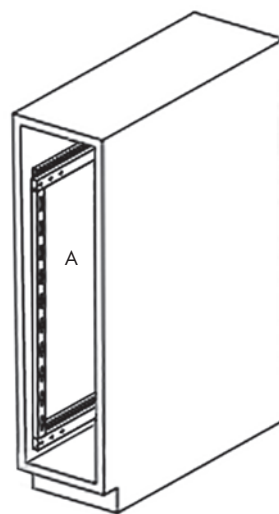
*ОБРАТИТЕ ВНИМАНИЕ! При разметке корпуса для монтажа системы необходимо учесть положение фасадного крепления-ручки. При его регулировки по глубине (1/2/3 положение фасадного крепления), для более удобного захвата, направляющие необходимо установить глубже в корпус.

2. Если система устанавливается в корпус с распашным фасадом со стороны петель, установите проставки (G). Далее приступайте к п. 3-4.

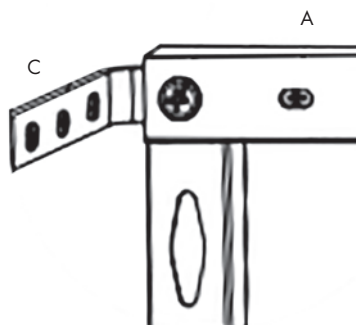
Если система устанавливается в корпус с выдвижным фасадом, приступайте к п. 3-8.



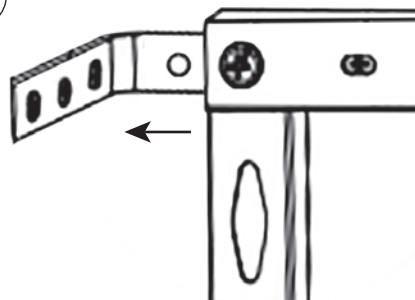
3. Зафиксируйте раму (A) винтами.



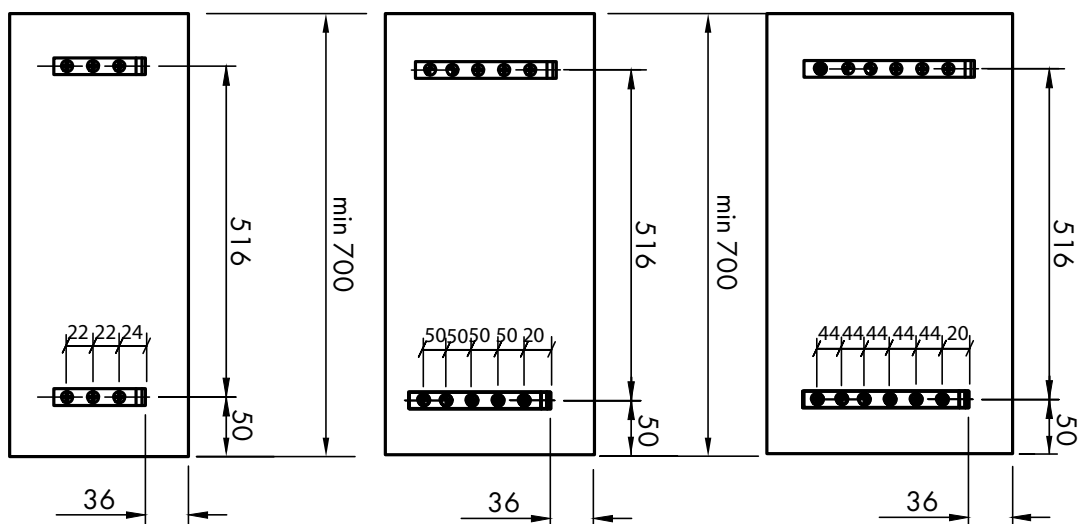
4. Закрепите крепления (С) на раме (А).



4.1. При необходимости отрегулируйте положение фасадного крепления-ручки.



5. Сделайте разметку фасада для установки фасадных креплений. Размеры указаны в зависимости от ширины фасада.



Вариант 1 - для ширины фасада 150-250

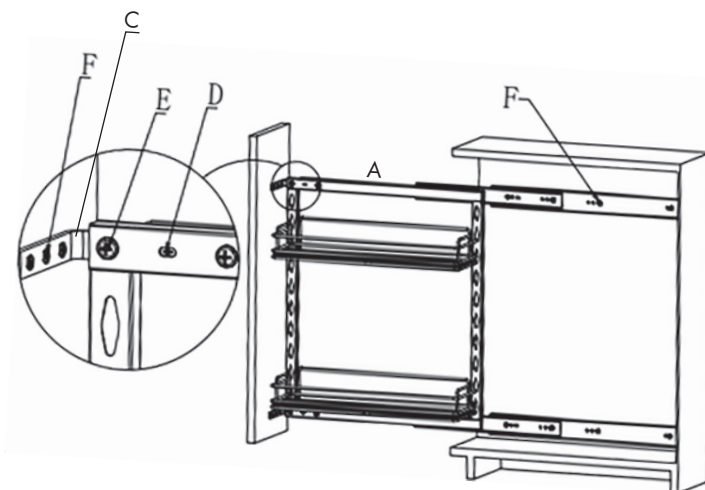
Вариант 2 - для ширины фасада от 300 мм

Вариант 3 - для ширины фасада от 400 мм

6. Закрепите крепления (С) на фасаде винтом F.

7. Отрегулируйте угол наклона фасада винтом E.

8. Навесьте корзины (B1/B2/B3) на раму (А).



Все размеры указаны в мм, размер погрешности +/- 1 мм.

Производитель оставляет за собой право вносить изменения в товар без ухудшения технических характеристик без предварительного уведомления.